



РЕПУБЛИКА БЪЛГАРИЯ
НАЦИОНАЛЕН ОСИГУРИТЕЛЕН ИНСТИТУТ
ТЕРИТОРИАЛНО ПОДЕЛЕНИЕ - ПЕРНИК

ТЕХНИЧЕСКА СПЕЦИФИКАЦИЯ

Предмет на настоящата обществена поръчка по реда на чл.18, ал.1, т.12 от ЗОП (публично състезание) е: “Ремонт на аварийно стълбище и възстановяване на стоманената конструкция на четирите колони от него към административната сграда в ТП на НОИ - Перник”.

Място на изпълнение на поръчката: гр. Перник, ул. “Отец Паисий” № 50.

Срок за изпълнение на поръчката: 4 (четири) месеца от датата на сключване на договора.

Прогнозната стойност на поръчката е 22 400 (двадесет и две хиляди и четиристотин) лева без ДДС.

Изпълнението на поръчката включва: Ремонт на аварийното стълбище на административната сграда на ТП на НОИ - Перник и възстановяване на стоманената конструкция на четирите колони към него, съгласно Заповед № 1016-40-340/12.03.2019г. на Управителя на НОИ-София.

I. ОПИСАНИЕ НА ОБЕКТИТЕ И ДЕЙНОСТИТЕ

Настоящата техническа спецификация е изготвена въз основа на техническа експертиза.

Аварийното стълбище е с правоъгълна форма, с габаритни размери 2.25m/4.96m и кота най-висока точка конструктивен елемент +15.65m. Конструкцията на стълбището е стоманена, стъпваща върху монолитни стоманобетонни фундаменти, отделена посредством дилатационна фуга от основната масивна сграда. Стоманената конструкция на стълбата е съставена от четири колони, девет стълбищни рамена, главни греди под стълбищните рамена, площадки и вертикални Х-връзки. Подбраните сечения са както следва: колони – тръбни квадратни профили 200x200x5mm; главни и греди за рамена – студено огънати U профили 180x50x3mm; вертикални връзки – горещовалцувани ъглови профили L50x50x5mm; площадки – рифелова ламарина с дебелина $\delta=3\text{mm}$. Стълбището е ситуирано непосредствено до северозпадната фасада на административната сграда на ТП на НОИ – гр. Перник и осигурява аварийната евакуация от 2ри, 3ти, 4ти и 5ти етажи.

Налице е силно компрометирано антикорозионно покритие по всички елементи на стълбището. Особено интензивни корозионни процеси се наблюдават в колоните, непосредствено над опирането им във фундамента, с изключение на колоните, над базите им не се наблюдава съществена загуба на площ на напречни сечения.

В изпълнение на предмета на настоящата обществена поръчка, като приложение, към техническата спецификация, прилагаме конструктивната експертиза, съгласно чл.48, ал.1, т.2, б. "Д", предложение 3 и т.3 от ЗОП.

Изготвили:

Главен експерт:

Аделина Николова:

Младши експерт:

Мануела Сергеева:

29.03.2019г.

Съгласувал:

Старши юрисконсулт:

Йонита Стоянова

29.03.2019г.

ОДОБРЯВАМ
ДИРЕКТОР НА ИИ:



ИВО ПУШЕВ

Дата: 01.04.2019г.



"НАУЧНОИЗСЛЕДОВАТЕЛСКИ СТРОИТЕЛЕН ИНСТИТУТ - НИСИ" ЕООД

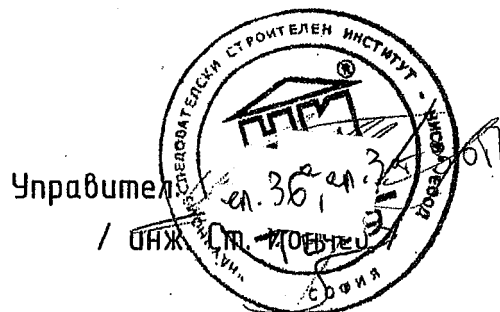
Република България, София 1618, бул. "Никола Петков" 86,
тел: 028561082, факс: 029559638, e-mail: nisi@nisi.bg, web: www.nisi.bg

ТЕРИТОРИАЛНО ПОДЕЛЕНИЕ НА НОИ -
ПЕРНИК
Вх. № 1005-13-17#1
ДАТА: 13.12.2018г.

КОНСТРУКТИВНА ЕКСПЕРТИЗА

Относно: Укрепване и ремонт на аварийно стълбище на сградата на ТП
на НОИ намираща се на адрес: град Перник, улица "Отец Паусий" №50.

Изготвили: чл. 36^а ал. 3 от ЗОП
/ инж. М. Пощов чл. 36^а ал. 3 от ЗОП
чл. 36^а ал. 3 от ЗОП
/ инж. Г. Георгиев /



София
Декември 2018г.

КОНСТРУКТИВНА ЕКСПЕРТИЗА

Относно: Укрепване и ремонт на аварийно стълбище на сградата на ТП на НОИ намираща се на адрес: град Перник, улица "Отец Паусий" №50.

Настоящата експертиза е изготвена в изпълнение на договор от 15.10.2018г., между "НИСИ" ЕООД и "Териториално поделение на НОИ - Перник" във връзка с необходимостта от изпълнение на укрепване и ремонт на носещата конструкция на аварийно стоманено стълбище, разположено до северозападната фасада на сграда с цитиран по-горе адрес.

В изпълнение на сключения договор експерти от "НИСИ" ЕООД извършиха:

- Визуален оглед на конструкцията на стоманената външна стълба и ексекутивно заснемане на габаритни размери и на основните конструктивни елементи;
- Разрушителни изследвания на бетона чрез изрязване на пробен образец (ядка) от изпълнената конструкция на фундаментите за определяне, чрез по-нататъшни лабораторни изпитвания на вероятната му якост на натиск (Приложение 3 - Протокол №793-1-628 от 05.12.2018г., издаден от изпитвателен център по строителство при "НИСИ" ЕООД);
- Сканиране на наличната армировка, вложена в близост до горната повърхност на фундаментите (Приложение 4 - Определяне дебелината на бетонното покритие и наличието на армировка в стоманобетонните елементи на конструкцията);
- Проучване на предоставената ни част от проектната документация, по която, по устни уверения на Възложителя, е изградена обследваната конструкция на аварийно стълбище. Документацията е във формата на инвестиционен проект "Преустройство на хотел "Балкан" в административна сграда на РУ"СО" - гр. Перник. Проектът е разработен през 2006г., във фаза: работен проект - КМД; част: Конструкции; и е в следния обем - Монтажни планове и детайли на стоманена стълба; План и армировка на основи. Проектант по част: "Конструкции" е инж. Стефка Кръстева с технически контрол инж. Сергей Мурджев;

В резултат на събраната информация от извършените проучвания, разрушителни и безразрушителни изпитвания могат да се направят следните констатации, изводи и препоръки.

Констатации:

1. Обследваното аварийно стълбище е с правоъгълна форма в план, с габаритни размери 2.25м/4.96м и кога най-висока точка конструктивен

елемент +15.65m. По данни на Възложителя, съоръжението е изградено през 2006г. и от тогава се намира в експлоатация. Конструкцията на стълбището е стоманена, стъпваща върху монолитни стоманобетонни фундаменти, отделена посредством дилатационна фуза от основната масивна сграда. Стоманената конструкция на стълбата е съставена от четири колони, девет стълбищни рамена, главни греди под стълбищните рамена, площадки и вертикални X-връзки. Подбраните сечения са както следва: колони - тръбни квадратни профили 200x200x5mm; главни и греди за рамена - студено огънати U профили 180x50x3mm; вертикални връзки - горещовалцувани ъглови профили L50x50x5mm; площадки - рифелова ламарина с дебелина $\delta=3\text{mm}$. Стълбището е ситуирано непосредствено до северозпадната фасада на сградата на ТП на НОИ - гр. Перник и осигурява аварийната евакуация от 2^{ра}, 3^{та}, 4^{та} и 5^{та} етажи.

2. Техническа документация за изпълненото строителство (актове, заповедна книга, екзекутивни чертежи, декларации за съответствие и др.) не бе предоставена. При извършения оглед и частично заснемане се установи, че реално изпълнената фундаментна конструкция не отговаря на проектно предвидената. Конфигурацията на фундаментите и геометричните им размери в план не съответстват на проектите. Разкриване на основите не бе предприето, залагането им в дълбочина не бе установено. Може да се приеме, че в голяма степен, изпълнената стоманена конструкция е съвместима с проектното решение. Относно проектно заложените материали, в обяснителната записка и чертежите по част "Конструкции" е записано:

- Бетон клас В20 с $R_b=11.5\text{MPa}$;
- Армировка клас АI с $R_a=225\text{MPa}$ и АIII с $R_a=375\text{MPa}$;
- Стомана ВСтЗсп5 по БДС 2592-71;
- Електроди Е42/Е46 по БДС 5517-65;

3. Изчисляването и конструирането на конструкциите и техните елементи следва да е извършено съгласно действащата нормативна уредба към момента на проектиране. В обяснителната записка към част: "Конструкции" са цитирани следните нормативни документи:

- "Норми за натоварвания и въздействия върху сгради и съоръжения" - 1989г.;
- "Норми за проектиране на сгради и съоръжения в земетръсни райони" - 1987г.;
- "Норми за проектиране на плоско фундиране" - 1996г.;

За анализа на елементите на конструкцията вероятно са използвани

- "Норми за проектиране на бетонни и стоманобетонни конструкции" от 2006г.;
- "Норми за проектиране на стоманени конструкции" от 1987г.;

4. Дебелината на бетонното покритие и положението на армировката са установени с помощта на специализиран уред "Ferroskan PS200" в съответствие с BS 1881-204:1988 "Testing concrete. Recommendations on the use of electromagnetic covermeters". Уредът се състои от апарат, отчитащ наличието и дълбочината на армировка и анализиращ софтуер. Методът не е стандартизиран в България, но е прилаган многократно и успешно при експертни оценки. Скоростта на сканиране на уреда е 0,5m/s. Бетонното покритие се определя с достатъчна точност при минимален диаметър на дълбочина до 100mm, а при максимален диаметър на армировката до 160mm. Бетонното покритие на армировката, съгласно проспектните данни на уреда се определя с точност както следва:

- при бетонно покритие до 50,0mm - 1mm
- при бетонно покритие над 50,0mm - 5mm

Минималният диаметър на сканиране е 6mm, а максималният 36mm.

Диаметърът на армировъчните пръти се определя при бетонно покритие до 50,0mm с точност както следва:

- при армировъчни пръти с диаметър до 14mm - 1,5mm;
- при армировъчни пръти с диаметър над 14mm - 2mm;

Класът на армировъчната стомана и степента ѝ на корозия не могат да бъдат окачествени с настоящия метод.

За определяне количеството на вложената армировка е извършено сканиране на опънатата (горна) армировка във фундаментите между две колони, като резултатите са сравнени с предвидената в армировъчните планове. При проведеното изпитване, в обхвата на уреда, не се установи наличие на горна армировка във фундаментите.

5. В резултат на извършеното разрушително изпитване на изрязано пробно тяло от стоманобетонната конструкция е определен вероятния клас на натиск на вложения бетон във фундаментите (виж Приложение 3 - Протокол №793-1-628). Избраното местоположение за изрязване на "ядката" е подбрано, така че да не оказва влияние върху носещата способност на фундамента.

6. При проведеният оглед на конструкцията се забелязаха следните, недостатъци и дефекти:

- Деформация в стени на сеченията на стоманените колони. Деформациите са в равнини перпендикулярни на напречните сечения ("издуване") и се наблюдават в зоните над опорните плочи с дължина от 100 до 200cm, измерено от фундамента. В следствие на напреженията породили деформацията, в колоната, разположена при пресичането на оси "1" и "B" (разположение на колоните - виж приложена графична част) е настъпило локално разрушение. Разрушението е с вертикално направление и се изразява в разкъсване на

ъгъла между две перпендикулярни стени на напречното сечение. Разрушението е с дължина ~30см, отстоящо на 20см над базовата плоча на колоната.

- Силно компрометирано антикорозионно покритие по всички елементи на стълбището. Протичаща повърхностна корозия, разпространяваща се на значителна площ, засягаща почти всички стоманени елементи. Особено интензивни корозионни процеси се наблюдават в колоните, непосредствено над опирането им във фундамента. С изключение на зоните описани по-горе (колоните, над базите им), не се наблюдава съществена загуба на площ на напречни сечения.

- Стълбищната конструкция е решена без покривно покритие, тя е изложена директно на въздействието на атмосферните условия. В деня на огледа (27.11.2018г.) над град Перник се наблюдаваше слаб валеж от дъжд, като по цялата височината на колоните се забеляза оттичане на дъждовни води. Заваръчните шевове при възлите за снаждане на колоните не са изпълнени непрекъснати по целия периметър на опиране колона-колона и позволяват свободното навлизане на атмосферни води (дъждовни и такива от снеготопене) във вътрешността на затворените сечения. След просвредляване на отвори в колоните, в близост до опорите им, се установи напорно изтичане на вода. Приблизително определеното количество вода в отделните колони може да се приеме от 50l до 100l (воден стълб във вътрешността на колоната до 2,8m).

Изводи:

7. Вложеният в конструкцията за фундаменти бетон е с якост на натиск на цилиндрични пробни тела /ядки/, извадени от конструкциите (приведена към кубова якост) $R_c=14,1\text{Mpa}$ (Виж Приложение 3 - Протокол №793-1-628 от 05.12.2018г. издаден от изпитвателен център по строителство при "НИСИ" ЕООД). Определената якост на натиск на цилиндрични пробни (приведена към кубова якост) съответства на бетон клас по якост на натиск C8/10 съгласно БДС EN 206:2013+A1:2016 и не удовлетворява предвидения клас на бетона в проекта В20 за цялата фундаментна конструкция под стълбата.

8. Несъответствията между проектното решение и реално изпълнените фундаменти (вкл. и на вложената армировка и клас бетон в тях) могат да се отдадат на липсата на информация от екзекутивна документация за строежа. Декларираното уверение от страна на Възложителя, че строителството е проведено при непрекъснат авторски надзор, при последващо приемане на цялата конструкция от проектанта по част конструкции, позволява да се допусне, че в хода на строителството, проектантът е предприел допълнителни мерки, с които конструкцията е осигурена за вероятните натоварвания и въздействия за подобен род съоръжения.

9. Констатираните деформации на колоните в равнини перпендикулярни на напречните сечения (издубане), на протичащи корозионни процеси, както и на локални разрушения в една от колоните намалява съществено носещите способности на стоманените вертикални елементи. Необходимо е предприемане на неотложни мерки за възстановяване на носимоспособността им.

Препоръки:

10. Експлоатацията на аварийното стълбище да се преустанови, достъпа до него да се ограничи. Да се извърши незабавно усилване на четирите стоманени колони, носещи аварийното стълбище. Усилването да се извърши от базовите плочи до височина 2500mm над тях, посредством четири допълнителни стоманени ъглови профили L80x80x8mm за всяка една колона. Профилите да се разположат в четирите ъгъла на всяка една колона, да се привържат със съседните си и със съществуващата кутиеобразна колона. Връзките да се осъществят с ъглови монтажни заваръчни шевове с катет $k_f=5mm$. Свързването между отделните ъглови профили да се реализира чрез стоманени плочи-футери, разположени през максимално светло разстояние 250mm един от друг (виж детайл). Да се осигури преминаването на усилващите профили през съществуващите възли на конструкцията, без да се засагат съществуващи елементи и детайли, при необходимост от прекъсване на усилващите профили - да се обезпечи равноекввалентно снаждане с използването на допълнителни стоманени плочи. Не се допуска извършване на разрушения в елементи и възли на съществуващата конструкция. Така извършеното усилване ще възстанови носещата способност и коравина на наблюдаваната конструкция, такива каквито са били предвидени при нейното проектиране и строителна реализация. Усилването на строителната конструкция да се изпълни с традиционни за строителната практика материали:

- Профилна и листовата стомана клас S275J0 съгласно БДС EN10025+Al и геометрични размери по БДС и EN;

- Електроди за ръчно заваряване тип "E 38 0 RR 12" по БДС EN ISO 2560:2010;

11. Всички заваръчни шевове да се ревизират и при необходимост репарират и възстановят. Особено внимание да се обърне на възела при снаждането на колоните, да се осигури непрекъснатостта по цялата му дължина. Всички възли, нарушаващи интегритета на затворените сечения да бъдат последващо обработени със запечатващи грундове (китове), непозволяващи навлизането на влага в затворения обем на сечението.

12. След извършване на дейностите по усилване на стоманените колони, те да бъдат запълненени с бетонна смес. Нивото на запълване на

кухото сечение на колоните с бетон да бъде с 50cm над това на първото им снаждане. Запълването с бетон да се извършва от най-високата точка на съществуващите стоманени колони, като за целта, временно да бъдат премахнати запечатващите стоманени плочи ("тапи") във върха на колоните. След запълването с бетон стоманените планки да бъдат възстановени на местата си чрез непрекъснат заваръчен шев. Бетон за запълване на стоманени колони → клас В35 по БДС EN 206:2013+A1:2016;

13. Да се изпълнят необходимите РСМР по саниране и възстановяване на антикорозионното покритие на съществуващата стоманена конструкция. Забавяне в отстраняването на забелязаните дефекти, които макар и с локален характер, в течение на времето ще доведе до по-съществени негативни ефекти за конструкцията. Да се извърши допълнително обследване на фундаментната конструкция, като при необходимост да се предприемат мерки за нейното усилване. Да се ограничат възможностите за наводняване на земната основа от атмосферните води от покрива на съседната сграда и прилежащия терен. В тази връзка следва водосточните тръби от покрива да се заустят надеждно към канализацията и да се подобри вертикалната планировка на прилежащия терен за отвеждане на повърхностните води далеч от фундаментите на стълбата и сградата.

14. Да се предвидят и изпълнят ревизионни отвори в колоните, на места близо до тяхното опирание в базовите плочи. Отворите да бъдат по 2 броя на колона, с диаметър $\varnothing 8\text{cm}$, на отстояние не по-голямо от 20cm над горната повърхност на опорните плочи.

15. Изпълнението на СМР да се извършва при спазване изискванията на ПИПСМР и ПБЗ, като преди пристъпване към реализирането им да се проведе обезопасяване на работната площадка.

16. Антикорозионна защита на стоманената конструкция.

Съществуващото антикорозионно покритие да се отстрани до основен метал, след което да се пристъпи към полагане на нова антикорозионна система - съгласно техническа спецификация на фирмата производител с обща дебелина на покритието не по-малка 200 μm .

Предварителна подготовка на повърхността

Подготовка на повърхността SA 2½ и St 2. Металът трябва да бъде почистен от прах, замърсявания, ръжда и омаслявания. Трябва да бъде сух при нанасяне на покритията. Подготовката на металната повърхност зависи от степента на замърсяване и техническата обезпеченост на изпълнителя. Степента на почистване до голяма степен определя дълговечността на защитната система. Подборът на абразивния материал определя степента на нагрояване на металната основа. Задължително се отстраняват остатъците от окалина и следите от ръжда. След механичното почистване следва

обезмасляване на металната повърхност. Като обезмаслители се препоръчват хлорирани въглеводороди, екстракционен бензин, ацетон или други органични разтворители. Така почистените и обезмаслени повърхности не трябва да престояват повече от 24 часа без грунд.

Технология на полагане:

Грундиране

Използва се цинк-епоксиден грунд. Съотношение на смесване: Преди нанасяне се смесват 100 т.ч. епоксиден грунд (компонент 1) и 8,6 т.ч. втвърдител адукт (компонент 2) и 236 т.ч. цинк на прах или се добавят компонент 2 и 3 към компонент 1 в оригиналните опаковки на производителя. Хомогенизира се добре и при необходимост се добавя разреждател до работен вискозитет. Нанася се с четка, валеж или чрез шприцване. Жизнеспособност на сместа 2÷3 часа.

- време за повърхностно втвърдяване на 1 слой грунд - не по-малко от 24 часа

Нанасяне на полиуретановия емайллак

Използва се Полиуретанов емайллак цвят по RAL. Емайллакът е двуконпонентен с втвърдител, който се прибавя в момента на приложение.

- Преди нанасяне се смесват 100 т.ч. Полиуретанов емайллак (компонент 1) и 21,2 т.ч. втвърдител (компонент 2). Хомогенизира се добре;

- Температура на полагане е от 10°±15°С до 30°;

- Разреждане - при необходимост сместа емайллак/втвърдител се разрежда до работен вискозитет с разреждател ПУЛ;

- Жизнеспособност на сместа емайллак/втвърдител - време за желиране при 20°С - 1÷2 часа;

- Начин на нанасяне: ръчно - с валежи, четки; механизирано - чрез шприцване (въздушно или безвъздушно);

- Време за повърхностно втвърдяване на 1 слой емайллак - не по-малко от 24 часа;

- Нанасяне на 2-ри слой лак - след не по-малко от 24 часа;

Време за пълно втвърдяване за експлоатация - 3 денонощия (72 часа).

Така формираното покритие е гладко, равномерно и е устойчиво на вода. Защитната система покрития трябва да има обща дебелина не по-малко от 200µm.

Заключение:

17. Носещата стоманена конструкция на аварийно стълбище на територията на ТП НОИ - гр. Перник, ул. "Отец Паисий" №50, се намира в незадоволително техническо състояние, необходимо е извършване на незабавно усилване на четирите му стоманени колони. Съществуващата антикорозионна защита следва да се отстрани и подмени с ново покритие. След извършване на

усилването, носещата способност и коравина на обследваната стоманена част от конструкция ще се възстановят, такива каквито са били предвидени при нейното проектиране и строителна реализация, при това настояваме да бъдат изпълнени направените препоръки в т. 10, 11, 12, 13, 14, 15 и 16 на настоящата експертиза, при задължително поетапно извършване на авторски надзор в строителството от авторите на настоящия текст.

Неразделна част от настоящата конструктивна експертиза са следните приложения:

- Приложение 1 - Чертежи, отразяващи събраната информация от представената ни техническа документация и извършеното заснемане. Детайл за усилване на колона. Схема за разположение на местата върху бетонната повърхност, сканирани с уред "Ferroscan PS200" или на извършеното разрушително изпитване за изрязване на пробно тяло от фундамент.

- Приложение 2 - Снимки на съществуващата конструкция и констатираните дефекти.

- Приложение 3 - Резултати от проведените изследвания за определяне на якостните характеристики на вложените строителни материали в обследваните фундаменти. Определяне на вероятната якост на натиск на бетона.

- Приложение 4 - Определяне дебелината на бетонното покритие и наличието на армировка в съществуващите фундаменти.

- Приложение 5 - Прогнозна количествена сметка за извършване на укрепване и ремонт.

Съставили: ул. 36^а, ел. 3 от 30 П
/ инж. М. Пошов ...
ул. 36^а, ел. 3 от 30 П
/ инж. Г. Георгиев /

//

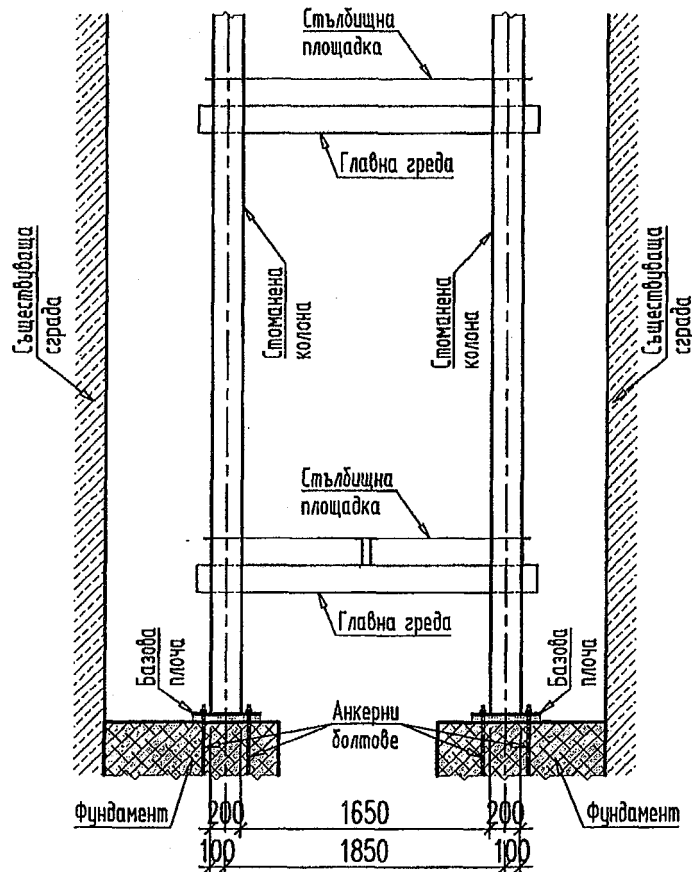
ПРИЛОЖЕНИЕ 1

**ЧЕРТЕЖИ ОТРАЗЯВАЩИ СЪБРАНАТА ИНФОРМАЦИЯ ОТ ПРЕДСТАВЕНАТА НИ
ТЕХНИЧЕСКА ДОКУМЕНТАЦИЯ И ИЗВЪРШЕНОТО ЗАСНЕМАНЕ. ДЕТАЙЛ ЗА УСИЛВАНЕ
НА КОЛОНА**

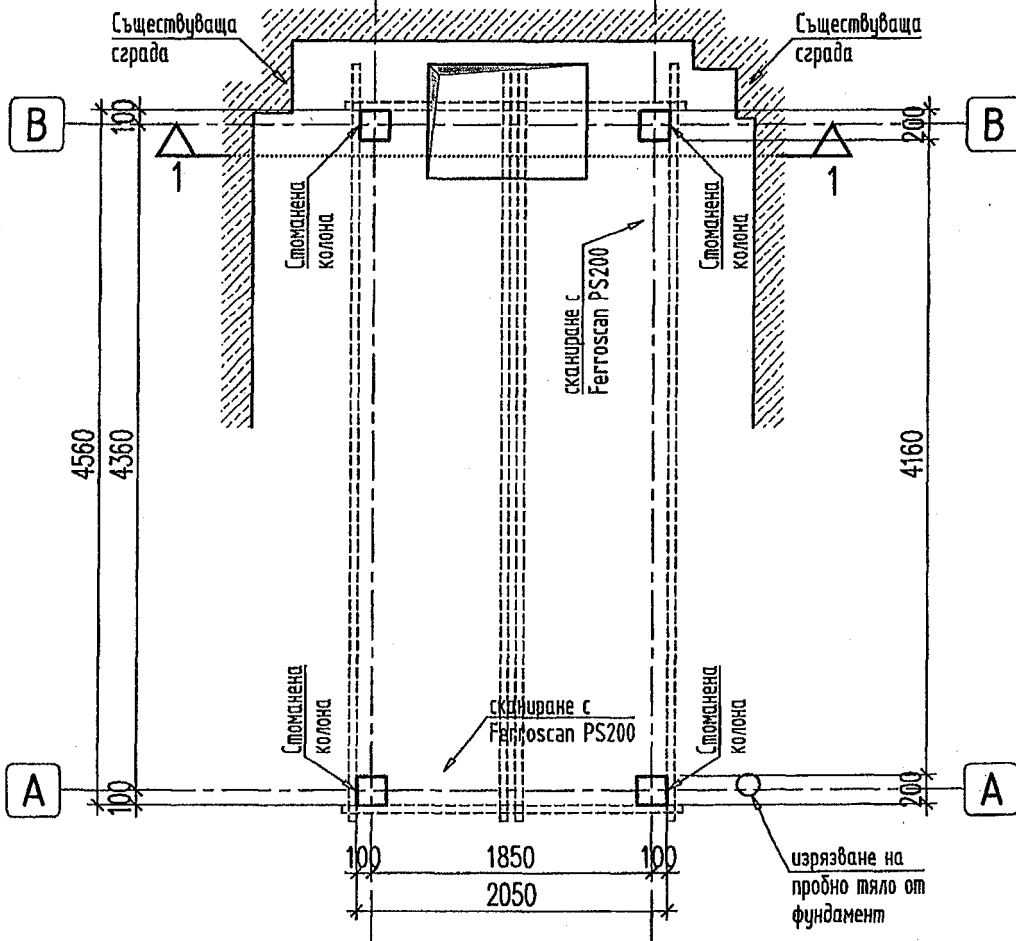
**СХЕМА ЗА РАЗПОЛОЖЕНИЕ НА МЕСТАТА ВЪРХУ БЕТОННАТА ПОВЪРХНОСТ,
СКАНИРАНИ С УРЕД "FERROSCAN PS200" ИЛИ НА ИЗВЪРШЕНОТО РАЗРУШИТЕЛНО
ИЗПИТВАНЕ ЗА ИЗРЯЗВАНЕ НА ПРОБНО ТЯЛО ОТ ФУНДАМЕНТ**

АВАРИЙНО СЪЛБИЩЕ - ПЛАН КОЛОНИ И РАЗРЕЗ "1-1"

РАЗРЕЗ "1-1"



ПЛАН СТОМАНЕНИ КОЛОНИ

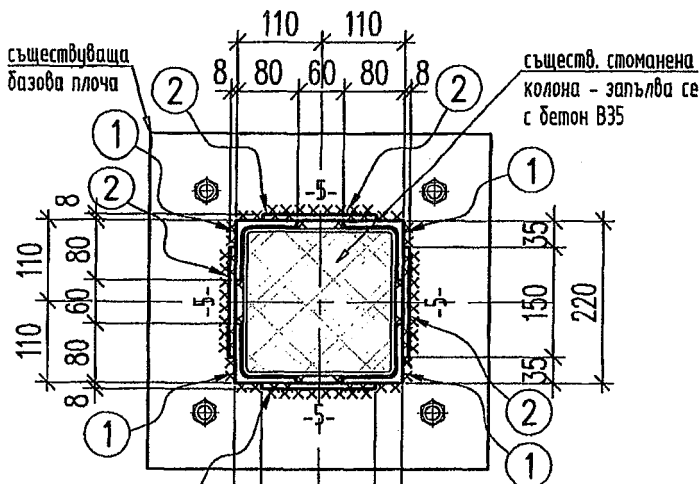
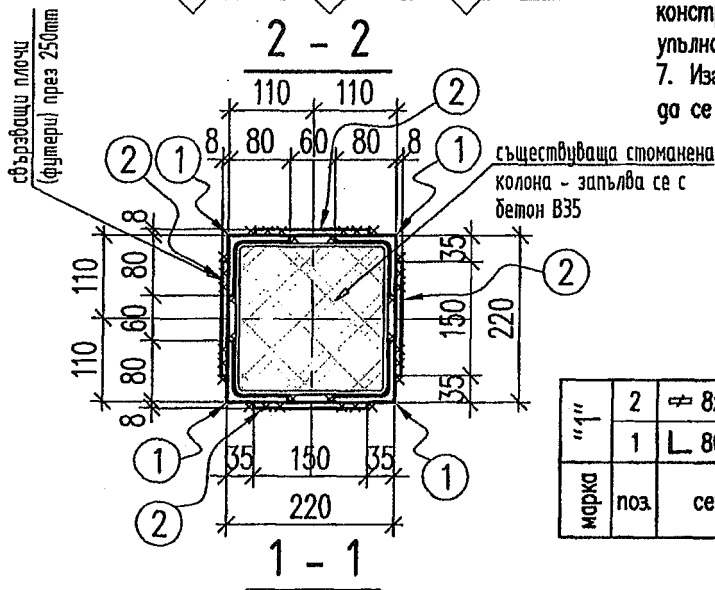
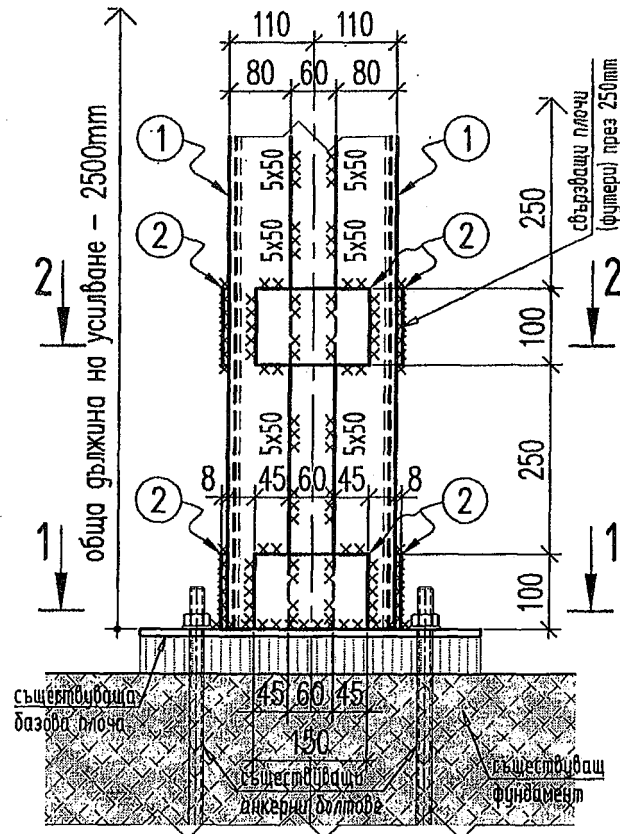


ДЕТАЙЛ "1"

ДЕТАЙЛ "1" ЗА УСИЛВАНЕ НА СТОМАНЕНИ КОЛОНИ

ЗАБЕЛЕЖКИ:

1. Размерите на съществуващата усилваща се конструкция са ексекутивно заснети, заготовката на усилващите стоманени елементи да се извърши след допълнително проверка на размерите им по мярка от място.
2. Материал стомана S275J0 съгласно БДС EN10025.
3. Електроди за ръчно заваряване тип "Е 38 0 RR 12" по БДС EN ISO 2560:2010.
4. Всички неупказани заваръчни шевове са с катет $k_f=5\text{mm}$.
5. Закрепянето на усилващите профили към съществуващите елементи и всички заваръчни шевове да се приемат от проектанта или от упълномощено от него лице. Свързването между отделните усилващи ъглови профили да се реализира чрез стоманени плочи-футери, разположени през максимално светло разстояние 250mm един от друг. Не се допуска извършване на разрушения в елементи и възли на съществуващата конструкция. Усилването на съществуващите стоманени колони се извършва от базовите им плочи до височина 2500mm над тях. След извършване на дейностите по усилване на стоманените колони, те да бъдат запълнени с бетонна смес - клас В35. Нивото на запълване на кухото сечение на колоните с бетон да бъде не по-ниско от 50cm над това на първото им снаждане.
6. Всички изменения на проекта без писмено съгласие на проектанта са за сметка на инвеститора (възложителя) на строежа. Всички строително - монтажни работи по част конструктивна се съгласуват и приемат от проектанта или упълномощено от него лице.
7. Изготвянето, транспортът и монтажът на конструкцията да се извърши съгласно ПИПСМР и ПБЗ.



ДА СЕ ИЗРАБОТЯТ:

марка	бр.	тегло [кг]	
		един.	общо
"1"	4	134	536
ОБЩО ТЕГЛО: 536kg			

марка	поз.	сечение	дължина (mm)	бр.	тегло (kg)		матер.	забележка
					един.	общо		
"1"	2	≠ 8x80	150	44	0.8	36	S275J0	"футер" по мярка от място
	1	L 80x80x8	2500	4	24.3	98		

СС

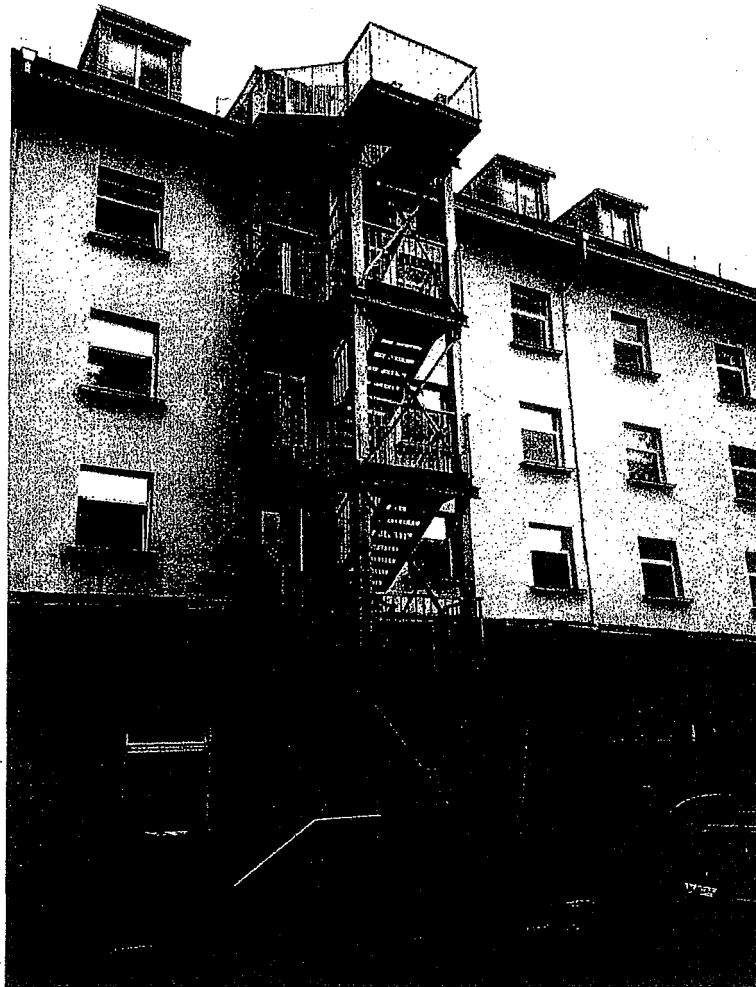
ПРИЛОЖЕНИЕ 2

СНИМКИ НА СЪЩЕСТВУВАЩАТА КОНСТРУКЦИЯ И КОНСТАТИРАНИТЕ ДЕФЕКТИ

СС

Приложение №2

Снимки на съществуващата конструкция и констатираните дефекти



Снимка №1

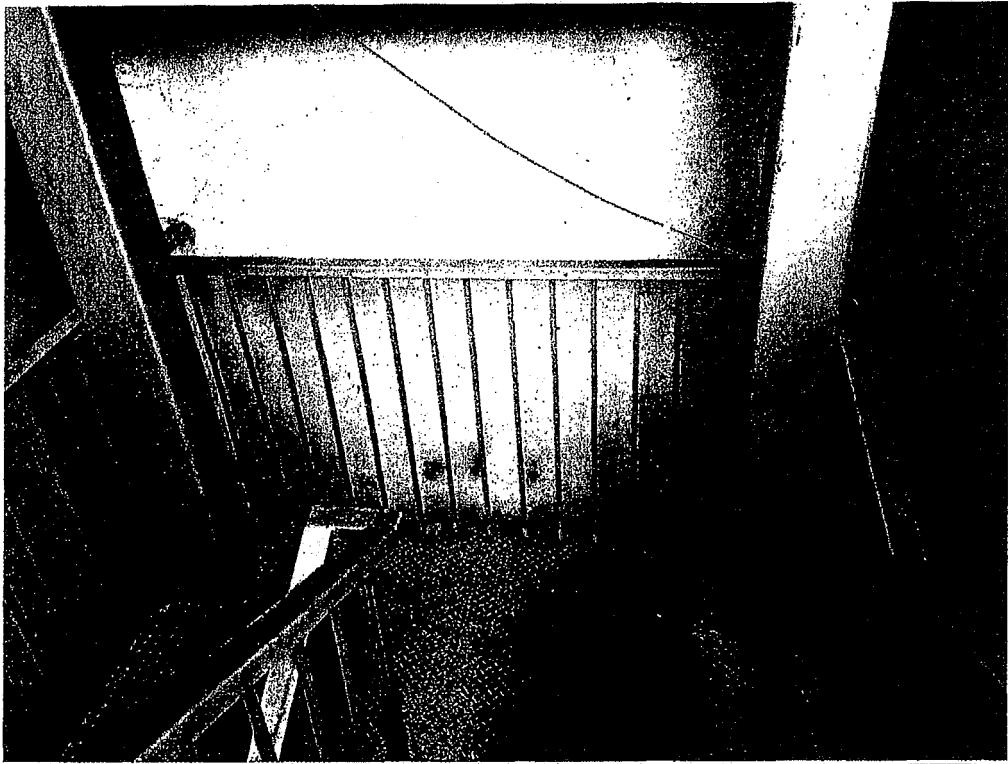


Снимка №2

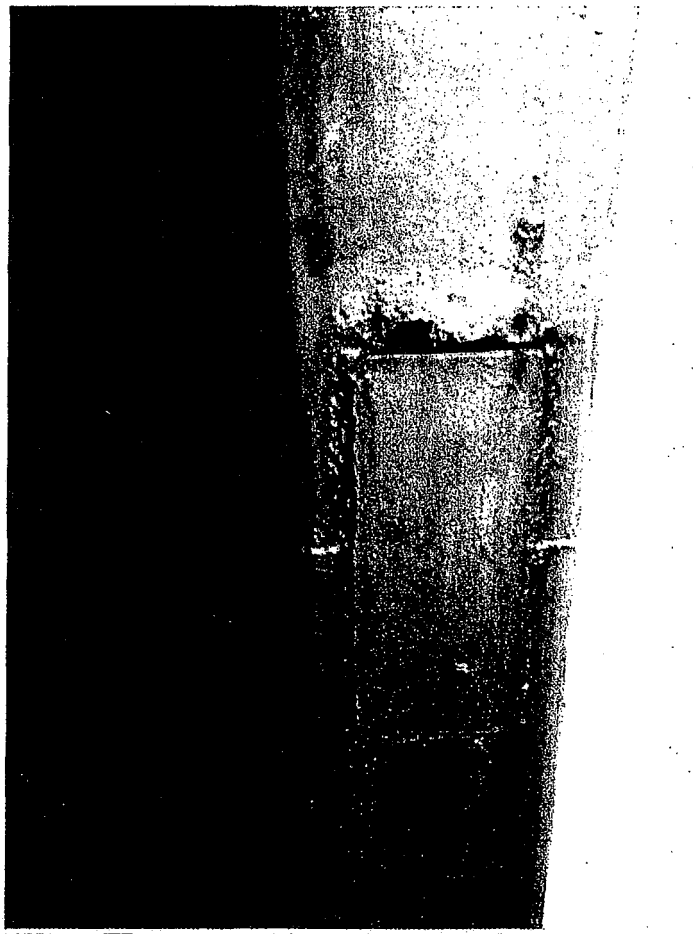


Снимка №3





Снимка №5



Снимка №6



Снимка №7



Снимка №8

ПРИЛОЖЕНИЕ 3

**РЕЗУЛТАТИ ОТ ПРОВЕДЕНИТЕ ИЗСЛЕДВАНИЯ ЗА ОПРЕДЕЛЯНЕ НА ЯКОСТНИТЕ
ХАРАКТЕРИСТИКИ НА ВЛОЖЕНИТЕ СТРОИТЕЛНИ МАТЕРИАЛИ В ОБСЛЕДВАНИТЕ
ФУНДАМЕНТИ.**

ОПРЕДЕЛЯНЕ НА ВЕРОЯТНАТА ЯКОСТ НА НАТИСК НА БЕТОНА

РЕЗУЛТАТИ ОТ ИЗПИТВАНЕТО:

№ по ред	Вид на изпитване/ характеристика	Мерна единица	Метод за изпитване	№ и идентификация на пробата	Резултати от изпитването	Стойност и допуск на показателя	Условия на изпитването	Отклонения от метода за изпитване
1	2	3	4	5	6	7	8	9
1.	Плътност на втвърден бетон (във въздушно сухо състояние)	kg/m ³	БДС EN 12390-7: 2009	628: 1	 2280	БДС EN 206: 2013+A1:2016: 2000 ÷ 2600 (в изсушено състояние)	(18±21)°C (57÷65)%RH	няма
2.	Якост на натиск на цилиндрични пробни тела /ядки/, извадени от конструкциите (приведена към кубова якост)	MPa	БДС EN 12504-1: 2009	628 1	 14,1	БДС EN 13791: 2007/NA:2011, Таблица NA.1 - 1)		

Забележки:

1. Възложителят не е посочил проектния клас на бетона по якост на натиск.
2. Получените резултати са към датата на извършване на изпитването.

Извършил изпитването: *м. Зб. ал. З. г. З. П.*
/г.с. Коложи/

Ръководител сектор: *м. Зб. ал. З. г. З. П.*
/гл.ас. инж. Е. Пенев/

Директор ИЦС:

м. Зб. ал. З. г. З. П.
/гл.ас. инж. Ив. Сторова/





Република България, 1618 София, бул. "Н.Петков" № 86
 Телефон: (3592) 855 50 57; Факс: (3592) 955 96 38
 e-mail: nisi@nisi.bg, web:www.nisi.bg

ИЗПИТВАТЕЛЕН ЦЕНТЪР ПО СТРОИТЕЛСТВО (ИЦС) при НИСИ ЕООД

АКРЕДИТИРАН ПО БДС EN ISO/IEC 17025:2006
 Сертификат рег. № 88 ЛИ/01.10.2018 г.,
 издаден от ИА БСА с валидност до 01.10.2022 г.

Лаборатория: "Бетони и армировки, строителни материали и изделия"

ПРОТОКОЛ ОТ ИЗПИТВАНЕ

№ 793-1-628/05.12.2018 г.

Наименование на продукта: Бетони - обикновен бетон в стоманобетонни конструктивни елементи

Производител: не е обявен от Възложителя

Възложител: Териториално поделение на НОИ - Перник
 гр. Перник, ул. „Отец Паисий“ № 50
 Договор № 1005-13-17/15.10.2018 г., Заявка от 27.11.2018 г.

Методи за изпитване:

БДС EN 12390-7:2009 "Изпитване на втвърден бетон. Част 7: Плътност на втвърден бетон"

БДС EN 12504-1:2009 "Изпитване на бетон в конструкции. Част 1: Ядки. Изрязване, проверка и изпитване на натиск"

Дата на получаване на пробата и входящ номер в ИЦС: 793/27.11.2018 г.

Количество на изпитваните проби: 1 бетонна ядка с диаметър $d = 99,9$ mm и дължина 180 mm, взета от представители на ИЦС на 27.11.2018 г. с Протокол за вземане на проби № 4/27.11.2018 г. от стоманобетонни конструктивни елементи на обект: Териториално поделение на НОИ – Перник.

Период на извършване на изпитването: 27.11.2018 г. – 03.12.2018 г.

Директор ИЦС: *ел. 36^а ал. 3 от 3017*

/гл.ас. инж. Г.В. Гюрова/



ПРИЛОЖЕНИЕ 4

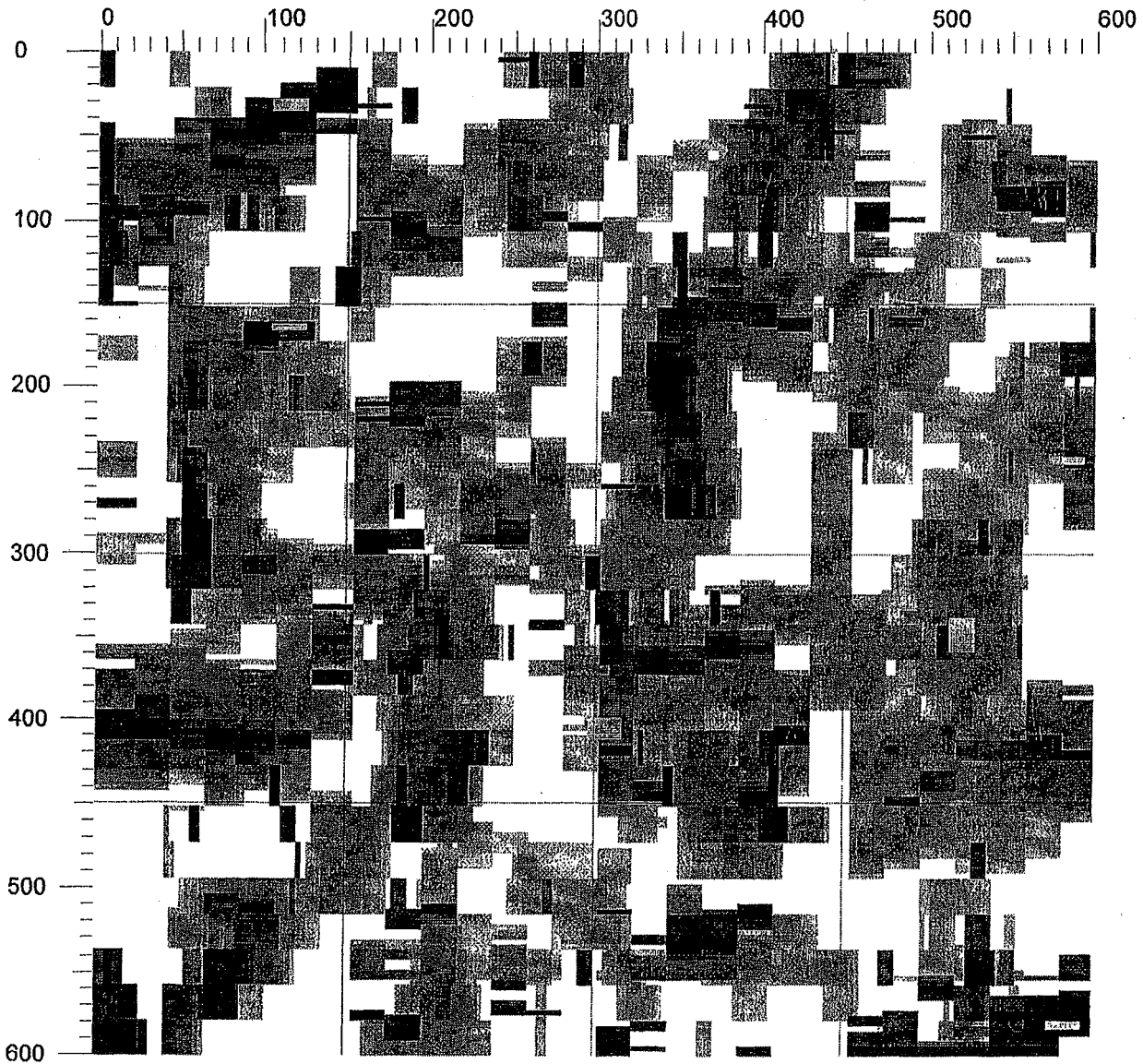
**ОПРЕДЕЛЯНЕ ДЕБЕЛИНАТА НА БЕТОННОТО ПОКРИТИЕ И НАЛИЧИЕТО НА АРМИРОВКА
В СЪЩЕСТВУВАЩИТЕ ФУНДАМЕНТИ**

Imagescan:

FS002390.XFF

Date / Time: 2018-11-27 11:24:06

SSN: 04806002 [mm]



Customer: Территориално поделение на НОИ - Перник

Location: Фундамент

Operator: ---

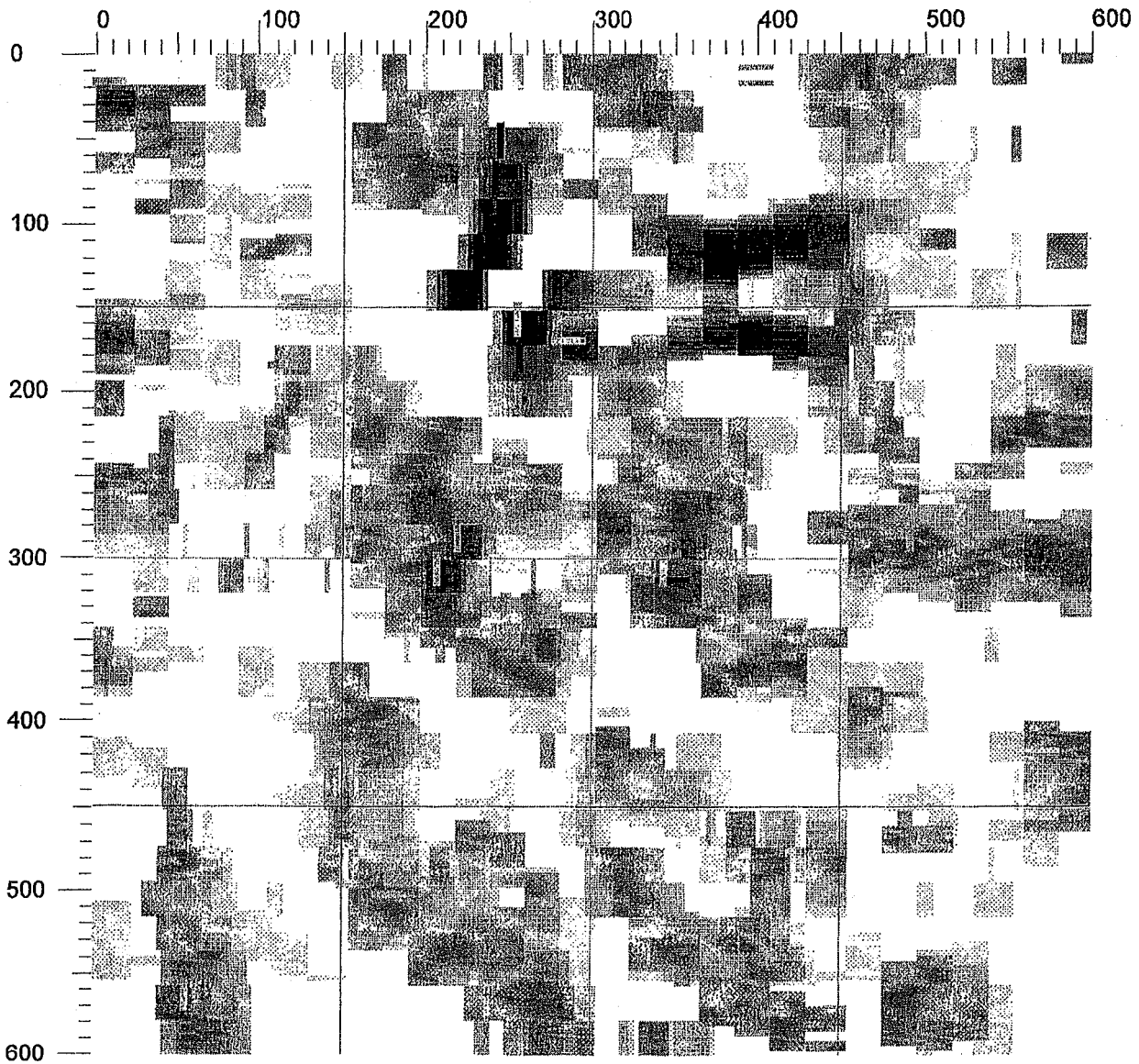
Comment:

Imagescan:

FS002391.XFF

Date / Time: 2018-11-27 11:21:23

SSN: 04806002 [mm]



Customer: Территориално поделение на НОИ - Перник

Location: Фундамент

Operator: ---

Comment:

ПРИЛОЖЕНИЕ 5

ПРОГНОЗНА КОЛИЧЕСТВЕНА СМЕТКА ЗА ИЗВЪРШВАНЕ НА УКРЕПВАНЕ И РЕМОНТ

ПРОГНОЗНА КОЛИЧЕСТВЕНА СМЕТКА

Относно: Укрепване и ремонт на аварийно стълбище на сградата на ТП на НОИ намираща се на адрес: град Перник, улица "Отец Паисий" №50.

Част: Конструкции

Фаза: Конструктивна експертиза

Забележки:

1. Количествата са нетни;

Поз. №	НАИМЕНОВАНИЕ	Ед. М	Колч. по ИП
1.	2.	3.	4.
1. Бетон, клас В35 по БДС EN 206:2013+A1:2016			
1.1	Бетон за запълване на стоманени колони. Нивото на запълване на кухото сечение на колоните с бетон да бъде с 50см над това на първото им снаждане --> клас В10 по БДС EN 206-1/NA:2008	m ³	
	Общо бетон клас В35:	m ³	
2. Стомана, профилна и листова, клас S275J0 съгласно БДС EN10025+A1			
2.1	Стомана за незабавно усилване на четирите стоманени колони, носещи аварийното стълбище. Усилването да се извърши от базовите плочи до височина 2500mm над тях, посредством четири допълнителни стоманени ъглови профили L80x80x8mm за всяка една колона. Профилите да се разположат в четирите ъгъла на всяка една колона, да се привържат със съседните си и със съществуващата кутиеобразна колона. Свързването между отделните ъглови профили се реализира чрез стоманени плочи-футери, разположени през максимално светло разстояние 250mm един от друг (виж детайл). Усилването се извършва при задължително поетапно извършване на авторски надзор в строителството от авторите на настоящата експертиза	kg	
2.2	Стомана за изрезки и заварки (10%) при извършване на усилване	kg	
	Общо профилна стомана клас S275J0:	kg	
3. Други			
3.1	Премахване на съществуващото антикорозионно покритие до основен метал на стоманена стълба	m ²	
3.2	Пологане на нова антикорозионна система на стоманена стълба - съгласно техническа спецификация на фирмата производител с обща дебелина на покритието не по-малка от 200µm	m ²	

Съставил:

инж. М. Пощов
30.10.2017

Декември 2018г.

гр. София



ПРЕДЛОЖЕНИЕ ЗА ИЗПЪЛНЕНИЕ НА ПОРЪЧКАТА

От Кирил Иванов Василев, в качеството ми на управител на ЮНИС ООД, с ЕИК 113032821, със седалище и адрес на управление гр. Перник, ул. Найчо Цанов 26/Б - участник в публично състезание за възлагане на обществена поръчка с предмет:

“Ремонт на аварийно стълбище и възстановяване на стоманената конструкция на четирите колони от него към административната сграда в ТП ва НОИ-Перник “.

Запознати сме с условията за участие и приемаме да изпълним обществената поръчка, съгласно техническата спецификация и приложената към нея конструктивна експертиза.

1. Ще се съобразим със срока за изпълнение на поръчката, посочен от Възложителя - 4 (четири) месеца от датата на сключване на договора.

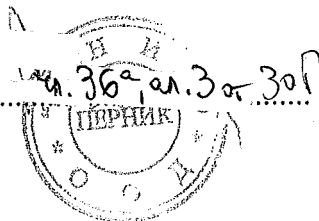
2. Ще извършим ремонтните дейности на аварийното стълбище на административната сграда на ТП на НОИ - Перник и възстановяване на стоманената конструкция на четирите колони към него, като се съобразим с констатациите, препоръките и прогнозната количествена сметка, посочени в конструктивната експертиза, приложена към техническата спецификация. Запознати сме с формата на аварийното стълбище, както и с габаритните му размери и неговата стоманена конструкция.

3. Запознати сме с предназначението на аварийното стълбище и неговите функции, в резултат на което ще спазим всички изисквания, по изпълнението на СМР, съгласно ПИПСМР и ПБЗ (Правила за изпълнение и приемане на СМР и План за безопасност и здраве).

4. Задължаваме се при изпълнение на предмета на обществената поръчка да влагаме материали с гарантиран произход, като поемаме и съответната гаранционна отговорност по време на експлоатацията, съгласно нормативните и поднормативните актове, валидни по националното ни законодателство.

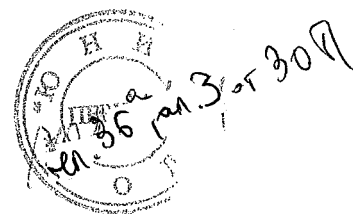
Дата: 31.05.2019 г.

Подпис:.....



ул. 36а, ал. 3 от 30П
ул. 36а, ал. 3 от 30П

ул. 36а, ал. 3 от 30П



ЦЕНОВО ПРЕДЛОЖЕНИЕ

От: Кирил Иванов Василев,

в качеството му на управител на ЮНИС ООД
ЕИК 113032821.**УВАЖАЕМИ ДАМИ / ГОСПОДА,**

Във връзка с обявената процедура за възлагане на обществена поръчка по реда на чл.18, ал.1, т.12 от ЗОП, с предмет: **“Ремонт на аварийно стълбище и възстановяване на стоманената конструкция на четирите колони от него към административната сграда в ТП ва НОИ-Перник“**, Ви представяме нашето ценово предложение, което е както следва:

I. ЦЕНА И УСЛОВИЯ ЗА ФОРМИРАНЕТО Й:

1. За изпълнение предмета на поръчката, с предмет: **“Ремонт на аварийно стълбище и възстановяване на стоманената конструкция на четирите колони от него към административната сграда в ТП ва НОИ-Перник“**, в съответствие с условията на настоящата процедура, предлаганата от нас обща стойност, възлиза на:

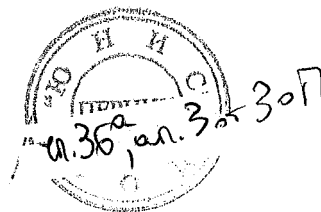
20946.49лева, без ДДС

Словом: двадесет хиляди деветстотин четиридесет и шест лева и 49 стотинки

(посочва се цифром и словом стойността без включен ДДС)

Стойността е формирана на база единични цени, както следва:

№	Наименование	мярка	количество	ед. цена	ст-ст
1	Доставка на бетон В35	куб.м.	1	144.00	144.00
2	Изливане и уплътняване на бетон.	куб.м.	1	277.66	277.66
3	Стомана за усилване на колоните - чрез четири стоманени ъглови профили L 80x80x8	кг	590	6.38	3764.20
4	Заваряване на усилващи профили	кг	590	5.33	3144.70
5	Премахване на съществуващо антикорозионно покритие до основен метал.	кв.м.	195	12.21	2380.95
6	Полагане на нова антикорозионна система за стоманена конструкция – грундиране (включително доставка на грунд/антикорозионна система).	кв.м.	195	20.85	4065.75
7	Полагане на два пласта боя (включително доставка на боя).	кв.м.	195	27.00	5265.00
8	Непредвидени разходи –10%				1904.23
	Обща стойност:				20946.49



~~Предлаганата обща цена за периода на изпълнение на обществената поръчка от 4 (четири) месеца не трябва да надвишава сумата от 22 400.00 (двадесет и две хиляди и четристотин) лева без ДДС.~~

Посочената цена включва всички разходи по изпълнение на обществената поръчка и не подлежи на промяна.

II. НАЧИН НА ПЛАЩАНЕ:

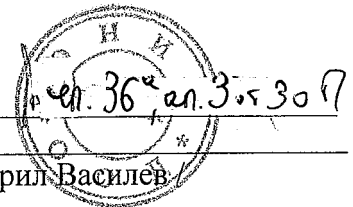
Плащането ще се извърши по банков път чрез платежно нареждане в срок от 10 (десет) работни дни след представяне на надлежно издадена фактура от Изпълнителя и двустранно подписан приемо-предавателен протокол за извършените СМР.

Банкова сметка: IBAN ч. 72052097к
ч. 72052097к

BIC ч. 72052097к

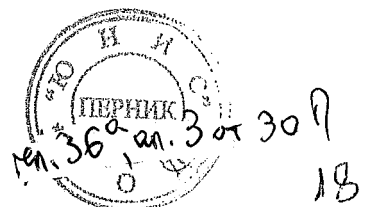
31.05.2019 г.

Подпис и печат:



/ Кирил Василев /

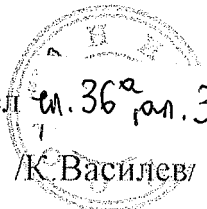
/управител/

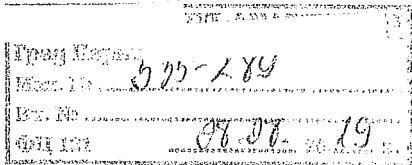


СПИСЪК

на работниците и служителите които ще извършват дейностите по изпълнението на договора за : **“Ремонт на аварийно стълбище и възстановяване на стоманената конструкция на четирите колони от него към административната сграда в ТП на НОИ-Перник“**

1. Кирил Иванов Василев –технически ръководител
2. Радостина Ангелова Стоянова – контрол по качеството
3. Николай Стоилов Георгиев – правоспособен заварчик
4. Георги Иванов Борисов – правоспособен заварчик
5. Инж.Людмил Ненков Георгиев-специалист в областта на стоманените конструкции
6. Стефан Велинов Атанасов - работник строителство
7. Ангел Милчов Владов - работник строителство
8. Евгени Стоянов Чамов - работник строителство
9. Ангел Стоянов Рангелов - работник строителство
- 10.Ангел Иванов Василев - работник строителство
- 11.Симеон Валентинов Богданов - работник строителство
- 12.Васил Любенов Симеонов - работник строителство
- 13.Емил Иванов Велков –работник строителство

Управител  м. 36^а р.м. 3 от 3017
К. Василев |



ДО
ТЕРИТОРИАЛНО ПОДЕЛЕНИЕ НА
НАЦИОНАЛЕН ОСИГУРИТЕЛЕН
ИНСТИТУТ
УЛ. ОТЕЦ ПАИСИЙ № 50
ГРАД ПЕРНИК

БАНКОВА ГАРАНЦИЯ ЗА ДОБРО ИЗПЪЛНЕНИЕ

Референция: 48-9128

Дата: 07.08.2019г.

Уведомени сме, че между Вас и нашия клиент „ЮНИС“ ООД, вписан в Търговския регистър при Агенцията по вписванията с ЕИК 113032821, със седалище и адрес на управление: гр. Перник 2300, ул. Найчо Цанов № 26, съгласно Ваша Покана за сключване на договор изх. № 1028-13-2#2/19.07.2019г. предстои да бъде сключен договор с предмет „Ремонт на аварийно стълбище и възстановяване на стоманената конструкция на четирите колони от него към административната сграда в ТП на НОИ - Перник“ (наричан по-нататък в текста на гаранцията „Договор“). За обезпечаване на доброто изпълнение на задълженията на нашия клиент „ЮНИС“ ООД, гр. Перник по Договора, последният трябва да представи банкова гаранция.

С оглед на гореизложеното и по нареждане на нашия клиент „ЮНИС“ ООД, гр. Перник, ние, *Ч. 2 от ДОНК*, ЕИК 000694749, вписана в Търговския регистър към Агенцията по вписванията, със седалище и адрес на управление: гр. София 1766, район „Витоша“, ул. „Околовръстен път“ 260, чрез търговските пълномощници Елица Георгиева Иванова и Веселина Ненчева Евлогиева, редовно упълномощени от законните представители на Банката с нотариално заверено пълномощно с рег. № 378 и № 379 от 22.01.2019г. на нотариус Маргарита Гечева - рег. № 303 в регистъра на НК, с настоящето неотменяемо и безусловно се задължаваме да Ви заплатим по посочена от Вас валидна банкова сметка, при Ваше писмено поискване всяка сума или суми, ненадвишаващи общо сумата 1.047,32 лева (словом: Хиляда четиридесет и седем лева и тридесет и две стотинки), след получаване на надлежно подписано от Вас искане за плащане на сумата по гаранцията или на част от нея, съдържащо и декларация, че „ЮНИС“ ООД, гр. Перник не е изпълнил своите задължения по горецитирания Договор, като цитирате конкретното задължение, което не е изпълнено.

С оглед удостоверяване на автентичността на Вашето писмено искане за плащане, същото следва да ни бъде представено чрез посредничеството на обслужващата Ви банка, която да потвърди, че положените върху искането подписи принадлежат на лицата, имащи право да Ви представляват.

Вашето искане за плащане може да бъде изцяло излъчено към нас със автентично СУИФТ съобщение, изпратено до нашия СУИФТ *Ч. 2 от ДОНК*, чрез обслужващата Ви банка, която да потвърди, че оригиналното искане е изпратено до нас с препоръчана поща и положените върху него подписи принадлежат на лицата, имащи право да Ви представляват. В този случай, плащане по настоящата гаранция се извършва, след получаване на оригиналното искане.

С всяко извършено плащане по настоящата банкова гаранция, задължението ни по гаранцията се намалява с платената сума.

Настоящата банкова гаранция влиза в сила от 05.08.2019г. и е валидна до 05.03.2020г. и изтича изцяло и автоматично, ако Вашето искане за плащане по гаранцията не постъпи на горецитираният адрес на Банката до 17:00 часа на 05.03.2020г. или преди тази дата.

чл. 72 от ДОНК, ще се счита за изцяло освободена от ангажимента си по гаранцията и преди крайния срок на валидност на гаранцията, след връщане на оригинала на настоящата гаранция, придружен с декларация от Ваша страна, с която ни освобождавате изцяло от отговорността ни по гаранцията. Оригиналът на гаранцията и декларацията следва да бъдат изпратени на горесцитирания адрес на банката.

Всички разноски извън чл. 72 от ДОНК са за Ваша сметка.

Настоящата гаранция е подчинена на Еднообразните правила за гаранции до поискване Публикация 758, Ревизия 2010 на Международната търговска камара, Париж.

чл. 36^а, ал. 3 от ЗОП
.....
Елида Иванова



София:

чл. 36^а, ал. 3 от ЗОП
.....
Веселина Евлогиева